

# Modulate™ Droit 810

MOD-S-810

**Modulate™** est composé d'un ensemble de cadres fabriqués à partir de tubes en aluminium (Ø 30 mm) et habillés d'une housse en textile imprimé. Ces cadres peuvent se connecter entre eux facilement à l'aide de puissants aimants placés à l'intérieur de chaque structure. La gamme Modulate est disponible en 11 cadres de formats différents.

- Grâce au système magnétique exclusif **MagLink** intégré dans la structure, vous pouvez connecter les cadres entre eux, simplement en les rapprochant.
- Avec le système **Twist & Lock**, placez le pied sous la structure, tournez-le... c'est verrouillé!
- Les visuels sont faciles d'entretien. La housse en textile extensible avec fermeture éclair est froissable et lavable en machine.



Connecteur MagLink à 360° dans chaque mât. 2 aimants par structure



Repérage intuitif sur chaque section pour faciliter l'assemblage



Système autobloquant avec mâts à élastique et bouton poussoir



2 Pieds stabilisateurs dotés du système Twist & Lock, fournis avec chaque cadre



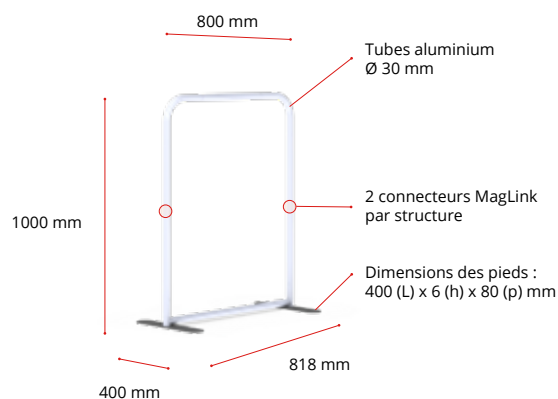
Habillage avec housse en textile imprimé recto - verso avec fermeture Eclair



Sac de transport **Modulate™** avec emplacements dédiés pour les pieds et le visuel



Informations Structure:	
Modèle	Modulate Droit 810
Référence	MOD-S-810
Dimensions structure	818 (l) x 1000 (h) x 400 (p) mm
Dimensions visibles visuel	800 (l) x 982 (h) mm
Dimensions colis	1000 (l) x 245 (h) x 125 (p) mm
Poids structure	4.20 kg
Poids colis	4.55 kg



## ELEMENTS EN OPTION :



Demi-pieds Modulate (la paire)  
**MOD-HALF-FOOT-P**  
218 (L) x 6 (h) x 80 (l) mm



Spot LED Flood  
**LED-FLOOD-ARM-BDLK**

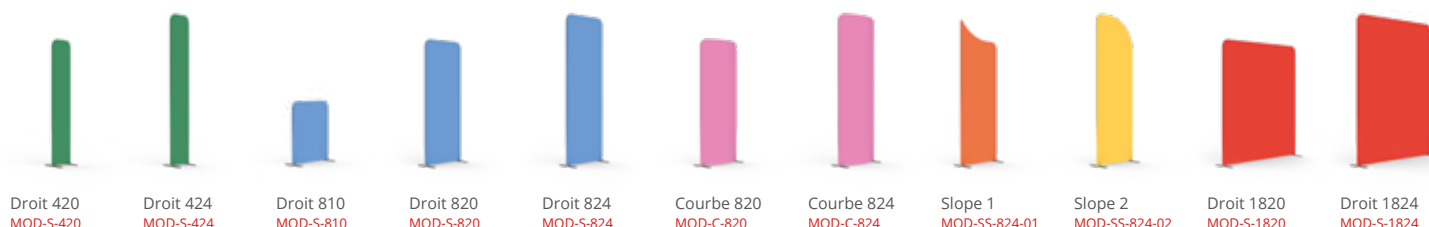


Spot LED Strip  
**LED-STRIP-ARM-BDLK**



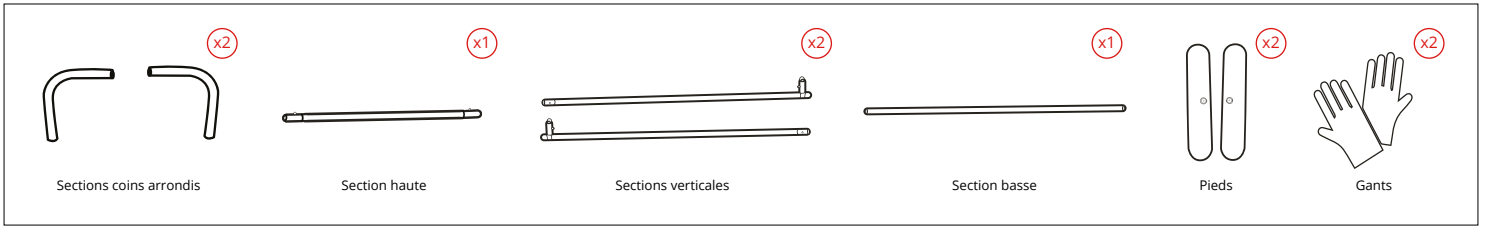
Kit de fixation éclairage universel  
**US901-C**

## MIX AND MATCH - COMBINEZ ENTRE-ELLES LES 11 STRUCTURES MODULATE :

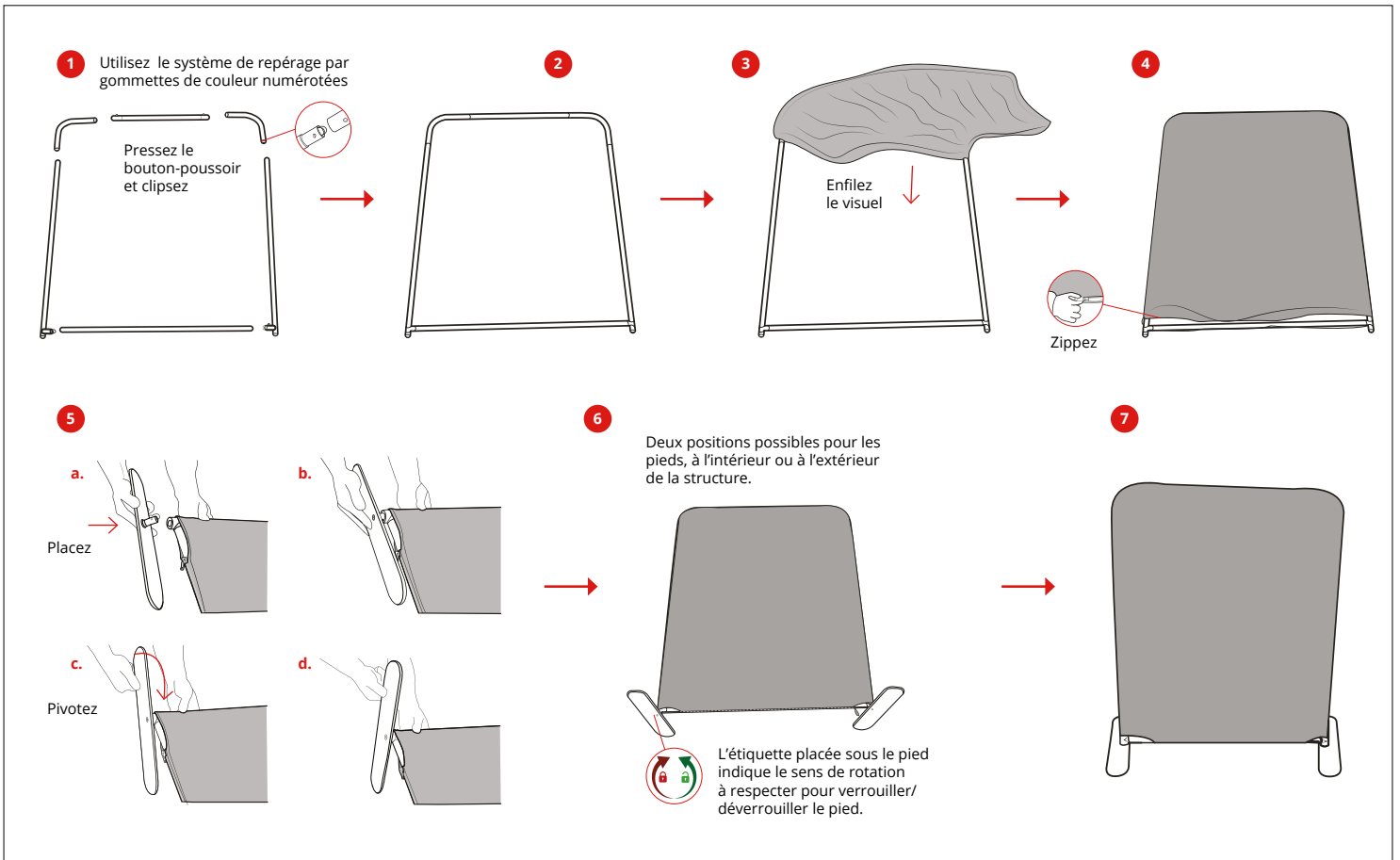


Droit 420 MOD-S-420    Droit 424 MOD-S-424    Droit 810 MOD-S-810    Droit 820 MOD-S-820    Droit 824 MOD-S-824    Courbe 820 MOD-C-820    Courbe 824 MOD-C-824    Slope 1 MOD-SS-824-01    Slope 2 MOD-SS-824-02    Droit 1820 MOD-S-1820    Droit 1824 MOD-S-1824

## ELEMENTS



## ASSEMBLAGE



## CONNECTEZ PLUSIEURS STRUCTURES

Retirez un pied de la seconde structure et alignez les deux structures sur un seul pied (orienté à l'extérieur)

